



Bombilla Led G4-AC/DC12V, 64xSMD3014, 3W, 360º

Bombilla tipo bi pin de base G4. Alta potencia y bajo consumo. El G4 SMD LED se usa en flexo, caravanas, embarcaciones...



ESPECIFICACIONES

DETALLES

Las bombillas Led G4 sustituyen a las bombillas G4 Halógenas convencionales. De muy pequeño tamaño, funciona a 12V-AC/DC y son muy sencillas de instalar.

Ahorran el 90% de energía respecto a las convencionales y

duran hasta 10 veces más, con mínima emisión de calor y son más resistentes a los golpes.

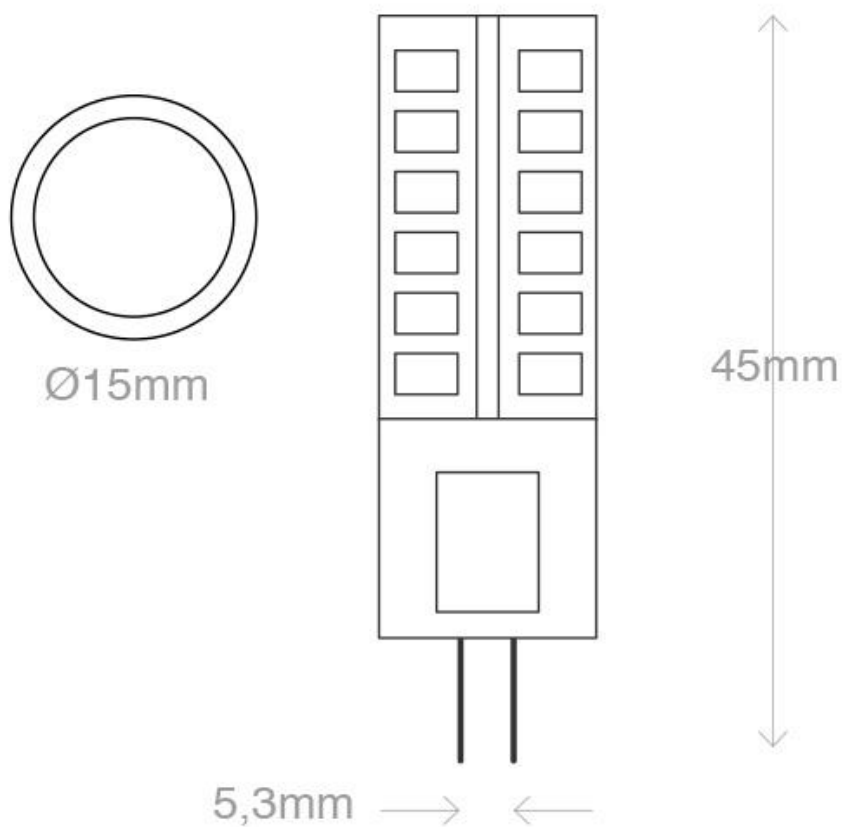
Aplicaciones para las bombillas G4 LED: Por escaso tamaño estas bombillas se usan para iluminar pequeños espacios como vitrinas o para usarlas en flexos y lámparas.

Ficha técnica

Bombilla Led G4-AC/DC12V, 64xSMD3014, 3W, 360°

LEDBOX®

ESQUEMA DE INSTALACIÓN

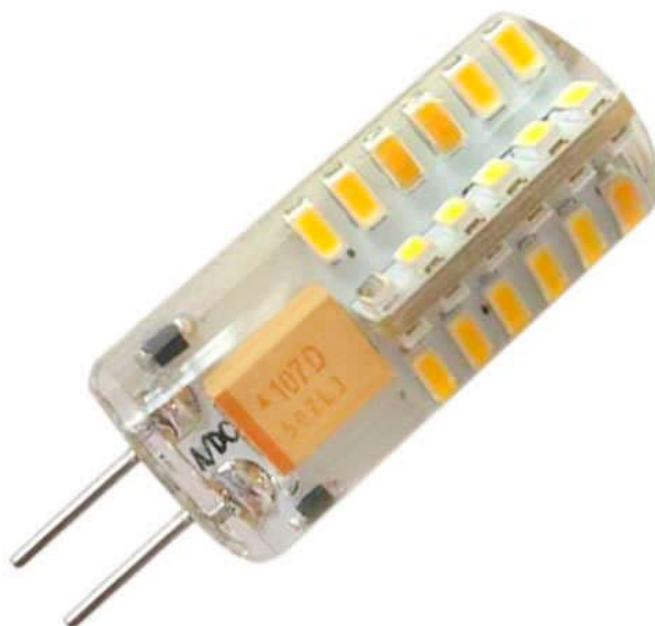


Ficha técnica

Bombilla Led G4-AC/DC12V, 64xSMD3014, 3W, 360°

LEDBOX®

GALERIA



Ficha técnica

Bombilla Led G4-AC/DC12V, 64xSMD3014, 3W, 360º

LED BOX[®]

AVISO

Datos sujetos a cambios sin aviso. Excepto errores y omisiones. Asegúrese de utilizar el archivo más reciente posible.